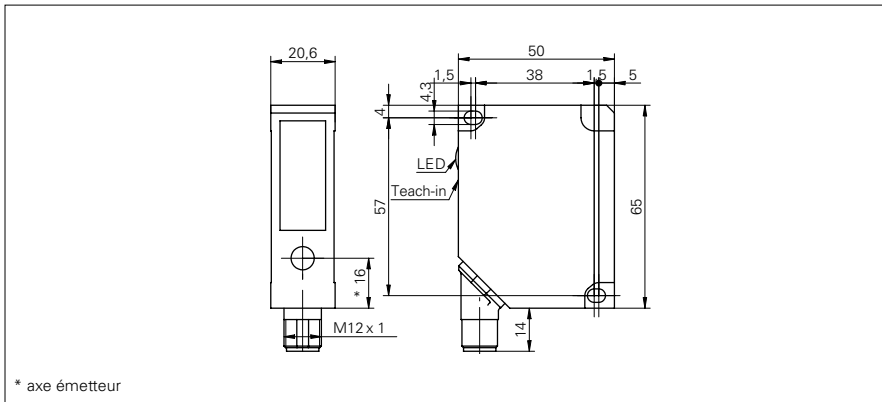


Détecteurs de mesure OADM 20 (Laser, plage de mesure variable, > 300 mm) distances

Exemple de dessin d'encombrement



Données générales

Réglage	Teach-in: Touche / ext.
Indication de fonctionnement	LED verte
Indication alarme / encrassement	LED rouge/ LED rouge clign.
Source lumineuse	Diode laser rouge, pulsée
Longueur d'ondes	650 nm
Classe laser	2

Distance de mesure Sd = 100 ... 600 mm

Distance entre limites Teach-in	> 10 mm
Résolution	0,015 ... 0,67 mm
Dérive de linéarité	± 0,05 ... ± 2 mm

Distance de mesure Sd = 200 ... 1000 mm

Distance entre limites Teach-in	> 20 mm
Résolution	0,12 ... 2,5 mm
Dérive de linéarité	± 0,48 ... ± 10 mm

Données électriques

Temps d'activation / désactivation	< 0,9 ms
Plage de tension +Vs	12 ... 28 VDC
Consommation max.	100 mA
Circuit de sortie	analogique
Signal de sortie	4 ... 20 mA / 0 ... 10 VDC
Résistance de charge (analog. I)	< (+Vs - 6 V) / 0,02 A
Résistance de charge (analog. U)	> 100 kOhm
Courant de sortie	< 100 mA
Sortie alarme	PNP
Protégé contre courts-circuits	oui
Protégé contre inversion polarité	oui, Vs vers GND

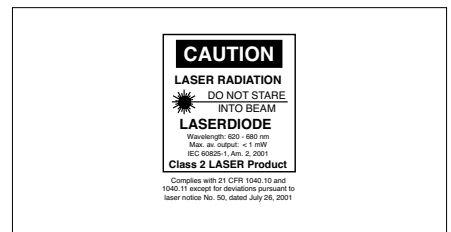
Données mécaniques

Largeur / Diamètre	20,6 mm
Hauteur / Longueur	65 mm
Profondeur	50 mm
Forme du boîtier	parallélépipédique
Matériau du boîtier	Zinc moulé sous pression
Face avant (optique)	verre
Version de raccordement	Connecteur M12 8-pôles, orient.

Exemple d'image



Mise en garde



Remarques

For objects with a reflectivity < 7 % (OADM 2016x80/S14F) or < 15 % (OADM 2016x81/S14F) the response time/release time is increased automatically up to 2,8 ms.

Détecteurs de mesure OADM 20 (Laser, plage de mesure variable, > 300 mm) distances

Conditions ambiantes

Température de fonctionnement 0 ... +50 °C

Classe de protection IP 67

Référence de commande	Distance de mesure Sd	Forme du faisceau	Largeur du faisceau	Hauteur du faisceau	Diamètre du faisceau
OADM 20I6480/S14F	100 ... 600 mm	point	-	-	2 mm
OADM 20I6481/S14F	200 ... 1000 mm	point	-	-	2 mm
OADM 20I6580/S14F	100 ... 600 mm	ligne	2,5 mm	5,5 ... 21 mm	-
OADM 20I6581/S14F	200 ... 1000 mm	ligne	2,5 mm	8,5 ... 35 mm	-

Distribué par :



2 rue René Laennec 51500 Taissy France
Fax: 03 26 85 19 08, Tel : 03 26 82 49 29

Email : hvssystem@hvssystem.com
Site web : www.hvssystem.com