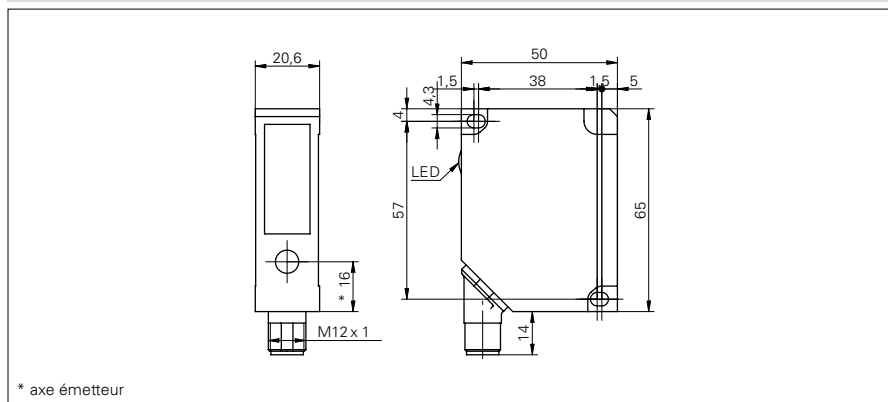


Détecteurs de mesure de distances

OADM 20 (Laser, interface RS485, > 250 mm)

Exemple de dessin d'encombrement



Données générales

Réglage	non
Indication de fonctionnement	LED verte
Indication alarme / encrassement	LED rouge/ LED rouge clign.
Source lumineuse	Diode laser rouge, pulsée
Longueur d'ondes	650 nm
Classe laser	2

Distance de mesure Sd = 100 ... 500 mm

Résolution	0,2 ... 0,5 mm
Dérive de linéarité	± 0,8 ... ± 2 mm

Distance de mesure Sd = 200 ... 1000 mm

Résolution	0,6 ... 2,5 mm
Dérive de linéarité	± 2,4 ... ± 10 mm

Données électriques

Temps d'activation / désactivation	< 10 ms
Plage de tension +Vs	12 ... 28 VDC
Consommation max.	100 mA
Circuit de sortie	RS 485
Baud	19200
Courant de sortie	< 100 mA
Sortie alarme	push-pull
Protégé contre courts-circuits	oui
Protégé contre inversion polarité	oui, Vs vers GND

Données mécaniques

Largeur / Diamètre	20,6 mm
Hauteur / Longueur	65 mm
Profondeur	50 mm
Forme du boîtier	parallélépipédique
Matériau du boîtier	Zinc moulé sous pression
Face avant (optique)	verre
Version de raccordement	Connecteur M12 8-pôles, orient.

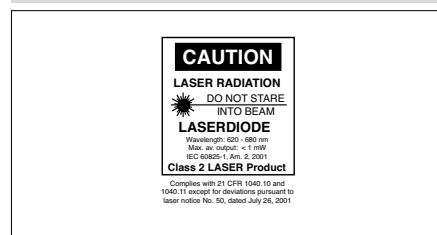
Conditions ambiantes

Température de fonctionnement	0 ... +50 °C
Classe de protection	IP 67

Exemple d'image



Mise en garde



Remarques

Le détecteur possède une sortie de commutation (out) qui est active dès qu'une valeur de mesure se trouve à l'intérieur de la fenêtre fixée par les seuils de commutation 1 et 2. Les deux seuils de commutation peuvent être programmés via l'interface.

Détecteurs de mesure de distances**OADM 20 (Laser, interface RS485, > 250 mm)**

Référence de commande	Distance de mesure Sd	Forme du faisceau	Largeur du faisceau	Hauteur du faisceau	Diamètre du faisceau
OADM 20S4471/S14F	100 ... 500 mm	point	-	-	2 mm
OADM 20S4481/S14F	200 ... 1000 mm	point	-	-	2 mm
OADM 20S4571/S14F	100 ... 500 mm	ligne	2,5 mm	5,5 ... 18 mm	-
OADM 20S4581/S14F	200 ... 1000 mm	ligne	2,5 mm	8,5 ... 35 mm	-

Distribué par :



2 rue René Laennec 51500 Taissy France
Fax: 03 26 85 19 08, Tel : 03 26 82 49 29

Email : hvssystem@hvssystem.com
Site web : www.hvssystem.com