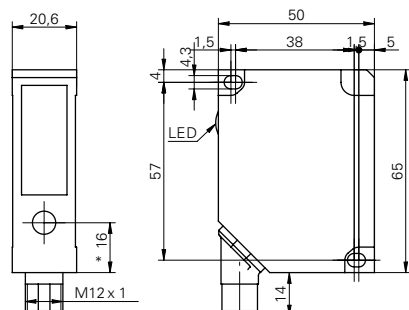


Détecteurs de mesure de distances

OADM 20 (Laser, interface RS485, < 250 mm)

Exemple de dessin d'encombrement



* axe émetteur

Données générales

Réglage	non
Indication de fonctionnement	LED verte
Indication alarme / encrassement	LED rouge/ LED rouge clign.
Source lumineuse	Diode laser rouge, pulsée
Longueur d'ondes	650 nm
Classe laser	2

Distance de mesure Sd = 30 ... 50 mm

Résolution	< 0,01 mm
Dérive de linéarité	± 0,03 mm

Distance de mesure Sd = 30 ... 130 mm

Résolution	0,05 ... 0,07 mm
Dérive de linéarité	± 0,15 ... ± 0,22 mm

Distance de mesure Sd = 50 ... 250 mm

Résolution	0,1 ... 0,3 mm
Dérive de linéarité	± 0,3 ... ± 0,8 mm

Données électriques

Temps d'activation / désactivation	< 10 ms
Plage de tension +Vs	12 ... 28 VDC
Consommation max.	100 mA
Circuit de sortie	RS 485
Baud	19200
Courant de sortie	< 100 mA
Sortie alarme	push-pull
Protégé contre courts-circuits	oui
Protégé contre inversion polarité	oui, Vs vers GND

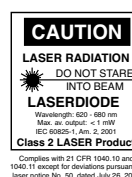
Données mécaniques

Largeur / Diamètre	20,6 mm
Hauteur / Longueur	65 mm
Profondeur	50 mm
Forme du boîtier	parallélépipédique
Matériau du boîtier	Zinc moulé sous pression
Face avant (optique)	verre
Version de raccordement	Connecteur M12 8-pôles, orient.

Exemple d'image



Mise en garde



Remarques

Le détecteur possède une sortie de commutation (out) qui est active dès qu'une valeur de mesure se trouve à l'intérieur de la fenêtre fixée par les seuils de commutation 1 et 2. Les deux seuils de commutation peuvent être programmés via l'interface.

Détecteurs de mesure de distances

OADM 20 (Laser, interface RS485, < 250 mm)

Conditions ambiantes

Température de fonctionnement	0 ... +50 °C
Classe de protection	IP 67

Référence de commande	Distance de mesure Sd	Forme du faisceau	Largeur du faisceau	Hauteur du faisceau	Diamètre du faisceau
OADM 20S4440/S14F	30 ... 50 mm	point	-	-	1 ... 0,4 mm
OADM 20S4460/S14F	30 ... 130 mm	point	-	-	2 ... 1 mm
OADM 20S4470/S14F	50 ... 250 mm	point	-	-	2 mm
OADM 20S4540/S14F	30 ... 50 mm	ligne	1 ... 0,4 mm	2 mm	-
OADM 20S4560/S14F	30 ... 130 mm	ligne	2 ... 1 mm	3 ... 5 mm	-
OADM 20S4570/S14F	50 ... 250 mm	ligne	2,5 mm	4 ... 10 mm	-

Distribué par :



2 rue René Laennec 51500 Taissy France
 Fax: 03 26 85 19 08, Tel : 03 26 82 49 29

Email : hvssystem@hvssystem.com
 Site web : www.hvssystem.com