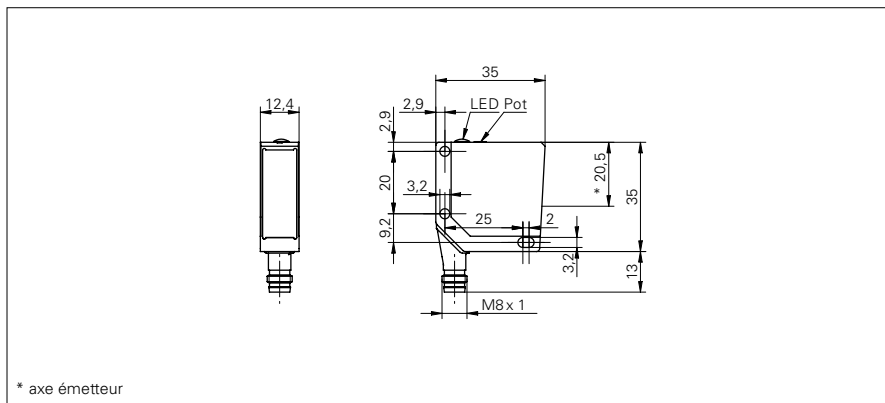


## DéTECTEURS réflex énergétiques

### FZDM 12

#### Exemple de dessin d'englobement



#### Données générales

Fonction	Energétique
Source lumineuse	Diode IR pulsée
Portée Tw	30 ... 250 mm
Indication encrassement / réglage	Indication réception clignotante
Indication réception	LED jaune
Réglage sensibilité	potentiomètre, 5 tours
Longueur d'ondes	880 nm

#### Données électriques

Temps d'activation / désactivation	< 1 ms
Plage de tension +Vs	10 ... 30 VDC
Consommation max.	35 mA
Courant absorbé moyen	25 mA
Tension résiduelle Vd	< 1,8 VDC
Fonction de commutation	claire/sombre
Courant de sortie	< 100 mA
Protégé contre courts-circuits	oui
Protégé contre inversion polarité	oui

#### Données mécaniques

Largeur / Diamètre	12,4 mm
Hauteur / Longueur	35 mm
Profondeur	35 mm
Forme du boîtier	parallélépipédique
Matériau du boîtier	Zinc moulé sous pression
Face avant (optique)	PMMA

#### Conditions ambiantes

Température de fonctionnement	-25 ... +65 °C
Classe de protection	IP 67

Référence de commande	Version de raccordement	Circuit de sortie
FZDM 12N5101	Câble 4-pôles, 2 m	NPN
FZDM 12N5101/S35A	Connecteur M8 4-pôles	NPN
FZDM 12P5101	Câble 4-pôles, 2 m	PNP
FZDM 12P5101/S35A	Connecteur M8 4-pôles	PNP

#### Exemple d'image

