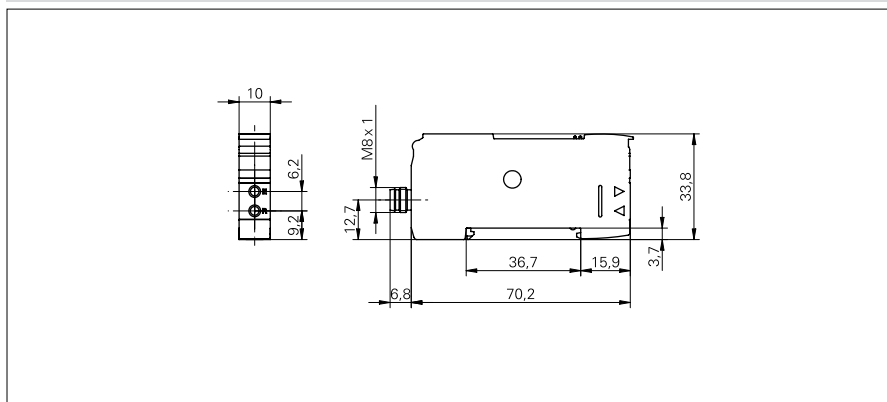


## FVDK 67 (version standard)

## Exemple de dessin d'encombrement



## Données électriques

Plage de tension +Vs	10,8 ... 26,4 VDC
Consommation max.	30 mA
Tension résiduelle Vd	< 2,1 VDC
Fonction de commutation	claire/sombre commutable
Retardement à l'enclenchement/au déclenchement	0,25 ... 20000 ms
Longueur de l'impulsion min.	0,25 ... 20000 ms
Protégé contre courts-circuits	oui
Protégé contre inversion polarité	oui

## Données mécaniques

Largeur / Diamètre	10 mm
Hauteur / Longueur	33,8 mm
Profondeur	70,2 mm
Forme du boîtier	parallélépipédique
Matériau du boîtier	Polycarbonate/ABS

## Conditions ambiantes

Température de fonctionnement	-20 ... +55 °C
Classe de protection	IP 40

## Exemple d'image



Référence de commande	Réglage	Temps d'activation / désactivation	Circuit de sortie	Courant de sortie	Version de raccordement
FVDK 10N67Y0	Teach-in	0,05 ... 5 ms (réglable)	NPN	< 100 mA	Câble, 2 m
FVDK 10N67Y0/S35A	Teach-in	0,05 ... 5 ms (réglable)	NPN	< 100 mA	Connecteur M8 4-pôles
FVDK 10N67YR	Teach-in: Touche / ext.	0,05 ... 5 ms (réglable)	NPN	< 50 mA	Câble, 2 m
FVDK 10P67Y0	Teach-in	0,058 ... 5 ms (réglable)	PNP	< 100 mA	Câble, 2 m
FVDK 10P67Y0/S35A	Teach-in	0,058 ... 5 ms (réglable)	PNP	< 100 mA	Connecteur M8 4-pôles
FVDK 10P67YR	Teach-in: Touche / ext.	0,058 ... 5 ms (réglable)	PNP	< 50 mA	Câble, 2 m

Distribué par :



2 rue René Laennec 51500 Taissy France  
 Fax: 03 26 85 19 08, Tel : 03 26 82 49 29

Email : hvssystem@hvssystem.com  
 Site web : www.hvssystem.com