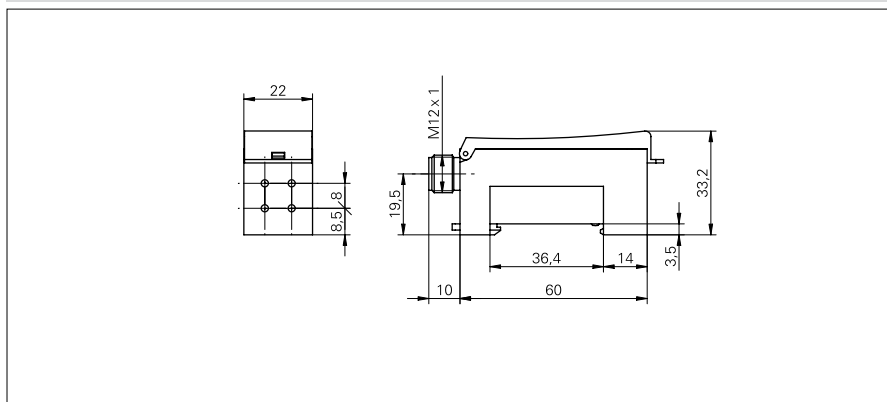


Exemple de dessin d'englobement



Données électriques

Temps d'activation / désactivation	< 1 ms
Plage de tension +Vs	10 ... 30 VDC
Consommation max.	68 mA
Courant absorbé moyen	50 mA
Tension résiduelle Vd	< 1,8 VDC
Fonction de commutation	claire/sombre commutable
Courant de sortie	< 100 mA
Protégé contre courts-circuits	oui
Protégé contre inversion polarité	oui

Données mécaniques

Largeur / Diamètre	22 mm
Hauteur / Longueur	33,2 mm
Profondeur	60 mm
Forme du boîtier	parallélépipédique
Matériau du boîtier	PBT / PC

Conditions ambiantes

Température de fonctionnement	-25 ... +55 °C
Classe de protection	IP 65

Exemple d'image



FVDK 22

Référence de commande	Réglage	Longueur de l'impulsion min.	Circuit de sortie	Version de raccordement	Version
FVDK 22N6101/S14C	Teach-in	-	NPN	Connecteur M12 5-pôles	-
FVDK 22N6401/S14C	Teach-in	-	NPN	Connecteur M12 5-pôles	Sortie alarme intégrée
FVDK 22P6101	Teach-in	-	PNP	Câble, 2 m	-
FVDK 22P6101/S14C	Teach-in	-	PNP	Connecteur M12 5-pôles	-
FVDK 22P6401	Teach-in	-	PNP	Câble, 2 m	Sortie alarme intégrée
FVDK 22P6401/S14C	Teach-in	-	PNP	Connecteur M12 5-pôles	Sortie alarme intégrée
FVDK 22P6420	Teach-in: Touche / ext.	-	PNP	Câble, 2 m	Sortie alarme intégrée
FVDK 22P6501/S14C	Teach-in	40 ms	PNP	Connecteur M12 5-pôles	Sortie alarme intégrée

Distribué par :



2 rue René Laennec 51500 Taissy France
 Fax: 03 26 85 19 08, Tel : 03 26 82 49 29

Email : hvssystem@hvssystem.com
 Site web : www.hvssystem.com