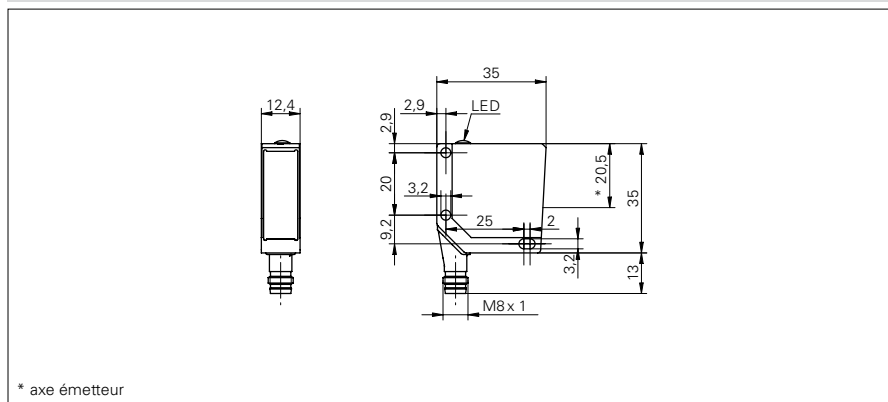


Barrières réflex

FPDM 12

Exemple de dessin d'encombrement



Données générales

Fonction	Barrière réflex
Source lumineuse	Diode lumière rouge, pulsée
Portée de service S_b	5 m
Limite de portée S_n	5,2 m
Filtre de polarisation	oui
Indication encrassement / réglage	Indication réception clignotante
Indication réception	LED jaune
Longueur d'ondes	660 nm

Données électriques

Temps d'activation / désactivation	< 1 ms
Plage de tension +Vs	10 ... 30 VDC
Consommation max.	35 mA
Courant absorbé moyen	25 mA
Tension résiduelle V_d	< 1,8 VDC
Courant de sortie	< 100 mA
Protégé contre courts-circuits	oui
Protégé contre inversion polarité	oui

Données mécaniques

Largeur / Diamètre	12,4 mm
Hauteur / Longueur	35 mm
Profondeur	35 mm
Forme du boîtier	parallélépipédique
Matériau du boîtier	Zinc moulé sous pression
Face avant (optique)	PMMA

Conditions ambiantes

Température de fonctionnement	-25 ... +65 °C
Classe de protection	IP 67

Exemple d'image



Barrières réflex

FPDM 12

Référence de commande	Version de raccordement	Circuit de sortie	Fonction de commutation	Réglage sensibilité	Suppression influence réciproque
FPDM 12N3401	Câble 4-pôles, 2 m	NPN	sortie alarme sombre	non	oui
FPDM 12N3401/S35A	Connecteur M8 4-pôles	NPN	sortie alarme sombre	non	oui
FPDM 12N5101	Câble 4-pôles, 2 m	NPN	claire/sombre	non	oui
FPDM 12N5101/S35A	Connecteur M8 4-pôles	NPN	claire/sombre	non	oui
FPDM 12P3401	Câble 4-pôles, 2 m	PNP	sortie alarme sombre	non	oui
FPDM 12P3401/S35A	Connecteur M8 4-pôles	PNP	sortie alarme sombre	non	oui
FPDM 12P5101	Câble 4-pôles, 2 m	PNP	claire/sombre	non	oui
FPDM 12P5101/S35A	Connecteur M8 4-pôles	PNP	claire/sombre	non	oui
FPDM 12P5105/S35A	Connecteur M8 4-pôles	PNP	claire/sombre	potentiomètre, 5 - tours	-

Distribué par :



2 rue René Laennec 51500 Taissy France
 Fax: 03 26 85 19 08, Tel : 03 26 82 49 29

Email : hvssystem@hvssystem.com
 Site web : www.hvssystem.com