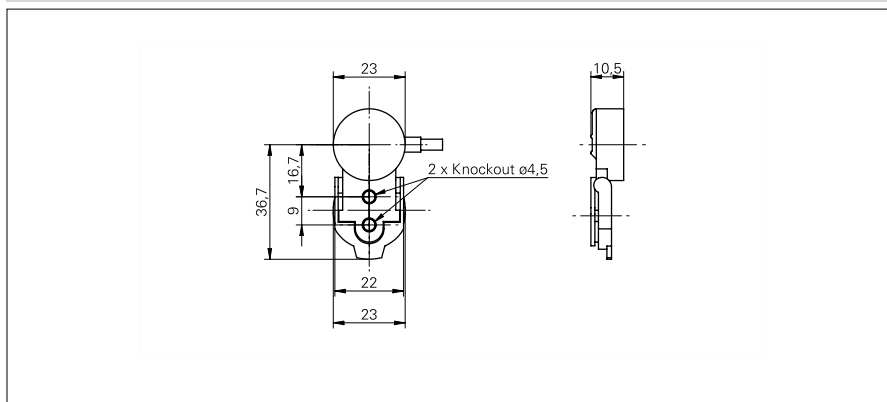


Détecteurs de niveaux et de fuites

FODK 23

Exemple de dessin d'encombrement



Données générales

Fonction	Détecteur des fuites
Source lumineuse	Diode lumière rouge, pulsée
Indication sortie	LED orange
Indication réception	LED verte
Réglage sensibilité	non
Longueur d'ondes	875 nm

Données électriques

Temps d'activation / désactivation	< 1 ms
Plage de tension Vs	12 ... 24 VDC
Consommation max.	30 mA
Tension résiduelle Vd	< 1 VDC
Fonction de commutation	contact à ouverture (NC)
Circuit de sortie	PNP
Courant de sortie	< 50 mA
Protégé contre courts circuits	oui
Protégé contre inversion polarité	oui

Données mécaniques

Largeur / Diamètre	23 mm
Hauteur / Longueur	10,5 mm
Profondeur	37,2 mm
Forme du boîtier	parallélépipédique
Matériau pointe de contact	Téflon PFA
Version de raccordement	Câble 3 pôles, 2 m

Conditions ambiantes

Température de fonctionnement	25 ... 50 °C
Classe de protection	IP 67

Référence de commande

FODK 23P90Y0

FODK 23P90Y5

Matériau du boîtier

Téflon PFA / PVC

Téflon PFA

Distribué par :



2 rue René Laennec 51500 Taissy France
 Fax: 03 26 85 19 08, Tel : 03 26 82 49 29

Email : hvssystem@hvssystem.com
 Site web : www.hvssystem.com

Exemple d'image

