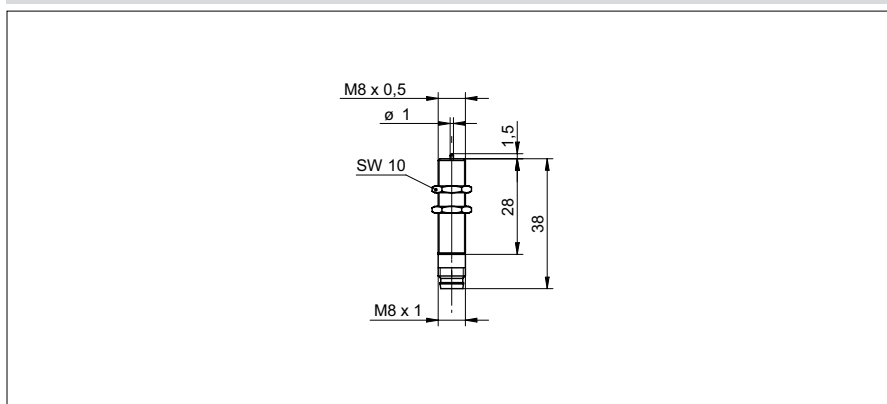


Commutateurs de précision My-Com

MY-COM F

Exemple de dessin d'encombrement



Données générales

Reproductibilité	< 0,001 mm
Course mécanique avant contact / Course mécanique après contact	- / env. 1,5 mm

Données électriques

Tension continue max.	15 VDC
Courant de commutation DC max.	2 mA
Tension alternative max.	24 VAC
Courant de commutation AC max.	50 mA
Circuit de sortie	A ouverture (NC) mécanique

Données mécaniques

Pointe de contact	Oxyde de zirconium ZrO ₂
Dimensions	8 mm
Matériau du boîtier	Laiton nickelé

Conditions ambiantes

Température de fonctionnement	-20 ... +75 °C
Classe de protection	IP 50

Exemple d'image



Référence de commande	Force de pression	Longueur du boîtier	Version de raccordement
MY-COM F100/80	100 cN	28 mm	Câble, 80 cm
MY-COM F100/S35	100 cN	38 mm	Connecteur M8
MY-COM F30/80	30 cN	28 mm	Câble, 80 cm
MY-COM F30/S35	30 cN	38 mm	Connecteur M8
MY-COM F50/80	50 cN	28 mm	Câble, 80 cm
MY-COM F50/S35	50 cN	38 mm	Connecteur M8
MY-COM F75/80	75 cN	28 mm	Câble, 80 cm
MY-COM F75/S35	75 cN	38 mm	Connecteur M8

Distribué par :



2 rue René Laennec 51500 Taissy France
Fax: 03 26 85 19 08, Tel : 03 26 82 49 29

Email : hvssystem@hvssystem.com
Site web : www.hvssystem.com