

Tachymètre électronique

Affichage du rapport de vitesses, 2 seuils, sortie analogique

Affichage grand format 14 mm LED 6 digits, programmable

TA202



TA202 - Tachymètre LED

Caractéristiques électriques

Alimentation	115/230 VAC $\pm 10\%$ (50/60 Hz) 24/48 VAC $\pm 10\%$ (50/60 Hz) 24 VDC $\pm 10\%$
Consommation	7 VA, 5 W
Source auxiliaire	12...26 VDC / max. 100 mA
Afficheur	Affichage LED, 7 segments
Nombre de digits	6 digits
Hauteur des digits	14 mm
Unité d'affichage	1/s, 1/min, 1/h programmable
Fonction	Tachymètre, rapport de vitesses
Principe de mesure	Mesure de la période desimps.
Fonctions de calcul	Différence F1 - F2 Rapport de vitesses F1:F2 Allongement/Retrait (F2-F1):F1 Temps de fonctionnement Durée des impulsions
Signaux d'entrées	Entrées sur comparateur
Logique des entrées	NPN / PNP
Entrées de commande	2 entrées
Fonctions de commande	Start, Stop
Fréquence de comptage	F1: 10 kHz / F2: 25 Hz, 40 kHz
Facteur de conversion	0.0001...9999.99
Mémoire	>10 ans par EEPROM
Sorties statiques	Photocoupleur
Sortie analogique	0(2)...10 V, 0(4)...20 mA Résolution 12 bits Coefficient de température ± 20 ppm/°C
Sorties relais	Contact inverseur
Interface de sortie	RS232, RS422, RS485
Conformité DIN EN 61010-1	Classe de protection II Surtension catégorie II Degré de pollution 2
Emission	DIN EN 61000-6-3

Points forts

- Tachymètre à 2 entrées
- Afficheur 6 digits
- Raccordement : 2 capteurs numériques monocanal ou contact hors potentiel
- 2 seuils
- Affichage du rapport de vitesses, mémorisation de la valeur maxi
- Mode de comptage programmable
- Entrée F1 avec discrimination de sens
- Liaison série RS232, RS422, RS485

Description

2 seuils d'alarmes programmables P1 et P2 pour surveiller le process de production. 2 entrées tachymètres permettant d'afficher 2 vitesses F1 et F2 ainsi qu'une des fonctions de calculs F3 sélectionnée par l'utilisateur: rapport de 2 vitesses, torsion, allongement, retrait, différence de 2 vitesses, mesure de temps de passage, mesure de durée d'impulsions ou mesure de durée de période.

Caractéristiques électriques

Choc	DIN EN 61000-6-2
Paramètre programmable	Affectation F1, F2 ou F3 Fonctions de calculs 2 seuils et 2 sorties analogiques Mémoire valeur maxi
Conformité	Certification UL/E63076

Caractéristiques mécaniques

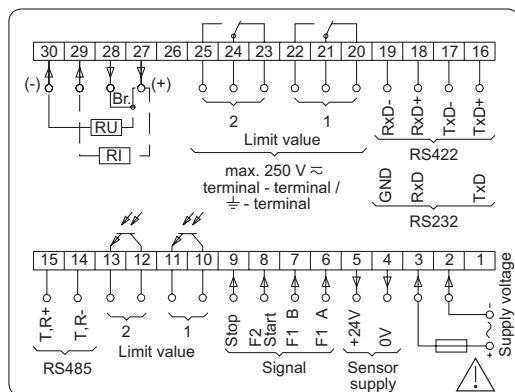
Température ambiante	0...+50 °C
Température de stockage	-20...+70 °C
Humidité relative	80 % sans condensation
Raccordement	Connecteur débrochable à vis
Section maxi. fils	1,5 mm ²
Classe de protection DIN EN 60529	IP 65 (front avec joint)
Utilisation / Clavier	Face avant avec touches
Type de boîtier	Encastrable
Dimensions L x H x P	96 x 48 x 124 mm
Découpe	92 x 45 mm (+0,6)
Profondeur	124 mm
Fixation	Par étrier
Poids	350 g (AC), 250 g (DC)
Matière	Boîtier : Makrolon 6485 (PC)

Tachymètre électronique

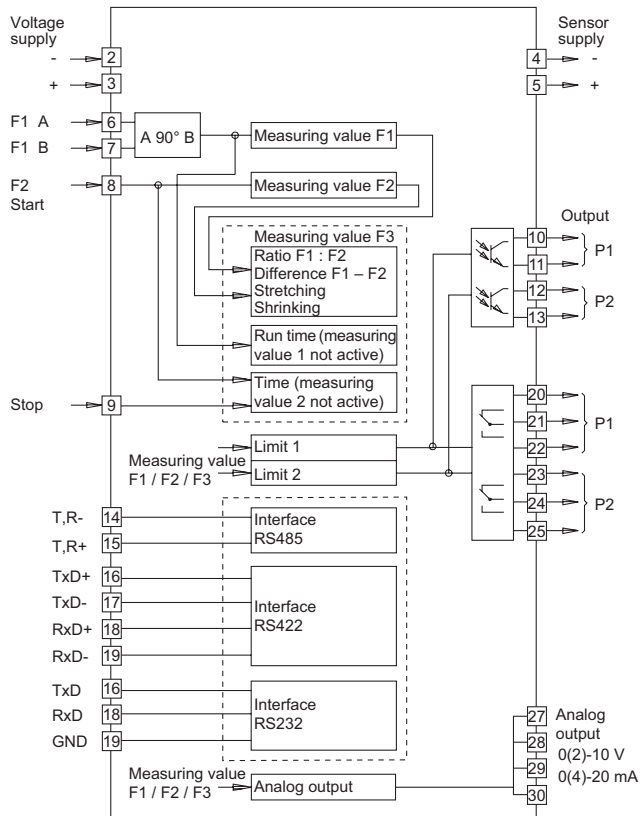
Affichage du rapport de vitesses, 2 seuils, sortie analogique
Affichage grand format 14 mm LED 6 digits, programmable

TA202

Schéma de raccordement



Synoptique



Niveaux électriques

Entrées sur comparateur

Entrée	PNP / NPN / AC
Configuration	Programmable
Niveau bas	0...2 VDC
Niveau haut	3...40 VDC
Résistance d'entrée	3 kΩ

Sorties relais

Pouvoir de coupure	250 VAC / 110 VDC
Courant max.	1 A
Puissance max.	150 VA / 30 W
Temps de réponse	5 ms

Sorties statiques

	Photocoupleur
Tension max.	40 V
Courant max.	25 mA

Tachymètre électronique

Affichage du rapport de vitesses, 2 seuils, sortie analogique

Affichage grand format 14 mm LED 6 digits, programmable

TA202

Références de commande

TA202.

			AXA1
--	--	--	------

Alimentation

- 1 24 / 48 VAC
- 2 115 / 230 VAC
- 3 24 VDC

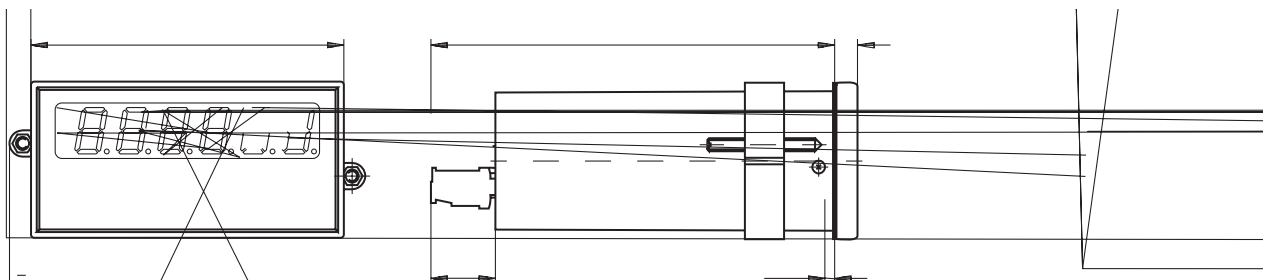
Sorties

- 0 Sorties statiques
- 1 Sorties relais et statiques
- 2 Sorties relais et statiques, sortie analogique

Interface

- 0 Sans liaison série
- 1 RS485
- 2 RS422
- 3 RS232

Dimension



Tachymètre électronique

Affichage du rapport de vitesses, 2 seuils, sortie analogique
Affichage grand format 14 mm LED 6 digits, programmable

TA202

Distribué par :



2 rue René Laennec 51500 Taissy France
Fax: 03 26 85 19 08, Tel : 03 26 82 49 29

Email : hvssystem@hvssystem.com
Site web : www.hvssystem.com