

# Tachymètre électronique

## Tachymètre et ratiomètre

Affichage grand format 14 mm LED 6 digits, programmable

TA201



TA201 - Tachymètre LED

### Caractéristiques électriques

Alimentation	115/230 VAC $\pm 10\%$ (50/60 Hz) 24/48 VAC $\pm 10\%$ (50/60 Hz) 24 VDC $\pm 10\%$
Consommation	7 VA, 5 W
Source auxiliaire	12...26 VDC / max. 100 mA
Afficheur	Affichage LED, 7 segments
Nombre de digits	6 digits
Hauteur des digits	14 mm
Unité d'affichage	1/s, 1/min, 1/h programmable
Fonction	2 entrées tachymètres et fonctions de calcul
Principe de mesure	Mesure de la période des imp.
Fonctions de calcul	Différence F1 - F2 Rapport de vitesses F1:F2 Allongement/Retrait (F2-F1):F1 Temps de fonctionnement Durée des impulsions
Signaux d'entrées	Entrées sur comparateur
Logique des entrées	NPN / PNP
Entrées de commande	2 entrées
Fonctions de commande	Start, Stop
Fréquence de comptage	F1: 10 kHz / F2: 25 Hz, 40 kHz
Facteur de conversion	0.0001...9999.99
Mémoire	>10 ans par EEPROM
Conformité DIN EN 61010-1	Classe de protection II Surtension catégorie II Degré de pollution 2
Emission	DIN EN 61000-6-3
Choc	DIN EN 61000-6-2
Paramètre programmable	Affectation F1, F2 ou F3 Fonctions de calculs Fréquence de comptage
Conformité	Certification UL/E63076

### Points forts

- Tachymètre à 2 entrées
- Afficheur 6 digits
- Raccordement : 2 capteurs numériques monocanal ou contacts hors potentiel
- Affichage du rapport de vitesses
- Mode de comptage programmable
- Entrée F1 avec discrimination de sens
- Mesure de période

### Description

2 entrées tachymètres permettant d'afficher 2 vitesses F et F2 ainsi qu'une des fonctions de calculs F3 sélectionnée par l'utilisateur: rapport de 2 vitesses, torsion, allongement, retrait, différence de 2 vitesses, mesure de temps de passage, mesure de durée d'impulsions ou mesure de durée de période.

### Caractéristiques mécaniques

Température ambiante	0...+50 °C
Température de stockage	-20...+70 °C
Humidité relative	80 % sans condensation
Raccordement	Connecteur débrochable à vis
Section maxi. fils	1,5 mm <sup>2</sup>
Classe de protection DIN EN 60529	IP 65 avec joint
Utilisation / Clavier	Face avant avec touches
Type de boîtier	Encastrable
Dimensions L x H x P	96 x 48 x 124 mm
Découpe	92 x 45 mm (+0,6)
Profondeur	124 mm
Fixation	Par étrier
Poids	350 g (AC), 250 g (DC)
Matière	Boîtier : Makrolon 6485 (PC)

# Tachymètre électronique

## Tachymètre et ratiomètre

### Affichage grand format 14 mm LED 6 digits, programmable

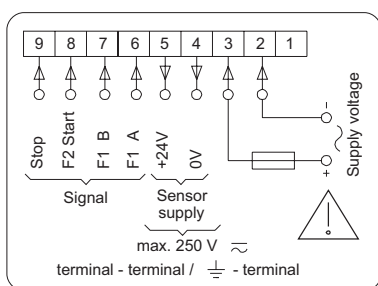
TA201

#### Références de commande

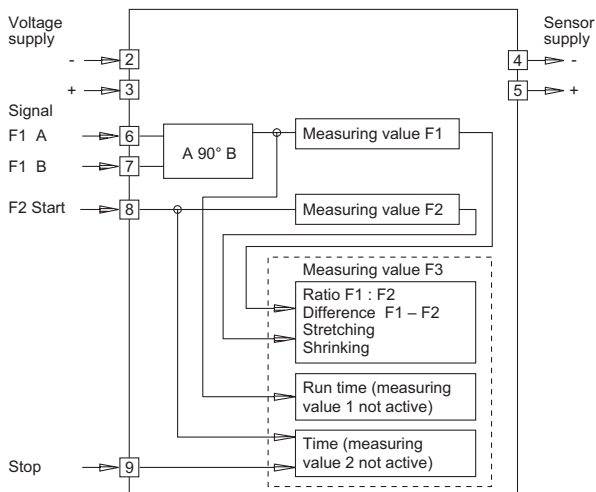
TA201.00 AXA1

Alimentation	
1	24 / 48 VAC
2	115 / 230 VAC
3	24 VDC

#### Schéma de raccordement



#### Synoptique

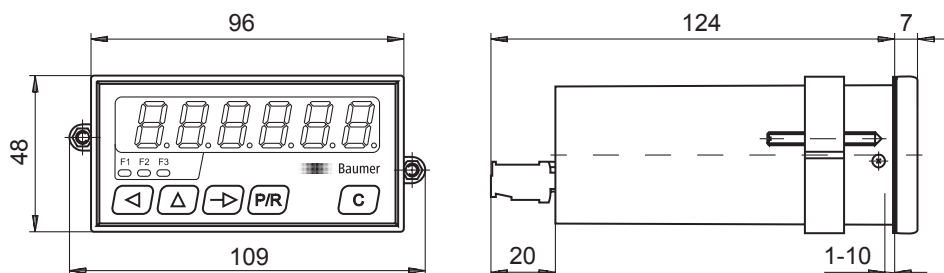


#### Niveaux électriques

##### Entrées sur comparateur

Entrée	PNP / NPN
Configuration	Programmable
Niveau bas	0...2 VDC
Niveau haut	3...40 VDC
Résistance d'entrée	3 kΩ

#### Dimension



Distribué par :



2 rue René Laennec 51500 Taissy France  
Fax: 03 26 85 19 08, Tel : 03 26 82 49 29

Email : hvssystem@hvssystem.com  
Site web : www.hvssystem.com