

# Compteurs électronique à présélections

2 présélections, compteurs principal et partiel

Affichage LED, 5 digits, programmable

## NE216



NE216 - Compteur LED à présélection

### Points forts

- Compteur à 2 présélections
- Afficheur 5 digits
- Totalisateur et compteur horaire
- Mode de fonctionnement, valeur de positionnement, facteur de conversion programmables
- Raccordement : entrée codeur incrémental ou capteurs analogiques
- Présélections en mode chaîne ou en mode préliminaire flottant
- Liaison série RS485

### Caractéristiques électriques

Alimentation	22...50 VAC (50/60 Hz) 85...265 VAC (50/60 Hz) 12...30 VDC
Consommation	5 VA, 5 W
Source auxiliaire	AC: 24 VDC $\pm$ 20 % / 100 mA DC: 9...28 VDC / 100 mA
Afficheur	Affichage LED, 7 segments
Nombre de digits	5 digits
Hauteur des digits	7,6 mm
Fonction	Compteur à présélection Cpt. principal à 2 présélections Compteur totalisateur Compteur horaire
Facteur de conversion	0.0001...9999.99
Mode de comptage	Additionnant ou soustrayant Différentiel A - B Somme A + B 1 voie A + sens B - Up/Down A 90° B - 2 voies déphasées
Fréquence de comptage	4 Hz, 25 Hz, 10 kHz
Mode de fonctionnement	Présélections en chaîne, Préliminaire flottant, Compteur horaire
Mémoire	>10 ans par EEPROM
Repositionnement	Par touche, entrée électrique ou automatique
Sorties statiques	Photocoupleur
Sorties relais	Contact programmable en fermeture ou en ouverture
Temps de passage	0,01...99,99 s
Interface de sortie	RS485
Conformité DIN EN 61010-1	Classe de protection II Surtension catégorie II Degré de pollution 2
Emission	DIN EN 61000-6-4

### Caractéristiques électriques

Choc	DIN EN 61000-6-2
Paramètre programmable	Mode de fonctionnement Entrées de comptage Facteur de conversion Mode de comptage Entrées de commande
Conformité	Certification UL/E63076

### Caractéristiques mécaniques

Température ambiante	0...+50 °C
Température de stockage	-20...+70 °C
Humidité relative	80 % sans condensation
Raccordement	Connecteur débrochable à vis
Section maxi. fils	1,5 mm <sup>2</sup>
Classe de protection DIN EN 60529	IP 65 avec joint
Utilisation / Clavier	Face avant avec touches
Type de boîtier	Encastrable
Dimensions L x H x P	48 x 48 x 100 mm
Profondeur	100 mm
Fixation	Par étrier
Découpe	45 x 45 mm (+0,6)
Matière	Boîtier : Makrolon 6485 (PC) Face avant : polyester
Poids	150 g

# Compteurs électronique à présélections

2 présélections, compteurs principal et partiel

Affichage LED, 5 digits, programmable

NE216

## Références de commande

NE216.                AX01

### Alimentation

- 1 22...50 VAC
- 2 85...265 VAC
- 3 12...30 VDC

### Sorties

- 1 Sorties relais
- 2 Sorties statiques

### Interface

- 0 Sans liaison série
- 1 RS485

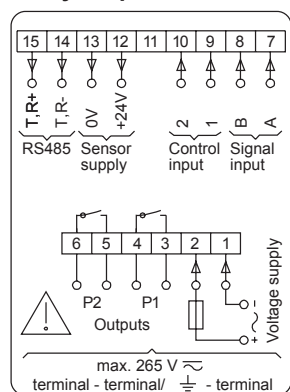
## Accessoires

### Plaque d'adaptation

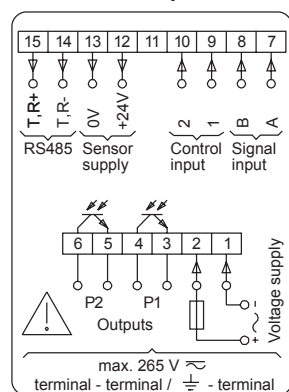
Z 118.033	Plaque d'adaptation avec fixation par vis, Dimensions 60 x 75 mm
Z 118.034	Plaque d'adaptation avec fixation par étrier, Dimensions 53,2 x 53,2 mm
Z 118.035	Plaque d'adaptation avec fixation par étrier, Dimensions 60 x 75 mm

## Schéma de raccordement

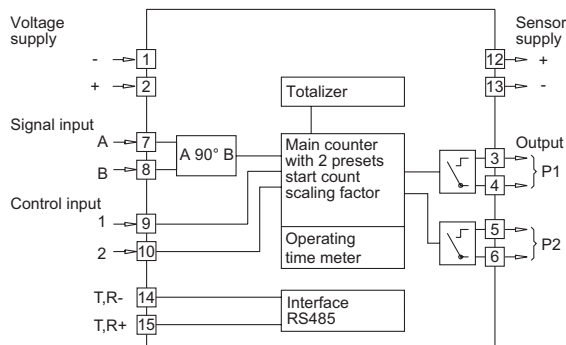
### Relay outputs



### Electronic outputs



## Synoptique



## Niveaux électriques

### Entrées sur comparateur

Entrée	PNP / NPN / AC
Configuration	Programmable
Niveau bas	0...2 VDC
Niveau haut	3...40 VDC
Résistance d'entrée	3 kΩ

### Sorties relais

Pouvoir de coupure	250 VAC / 110 VDC
Courant max.	1 A
Puissance max.	150 VA / 30 W
Temps de réponse	5 ms

### Sorties statiques

	Photocoupleur
Tension max.	40 V
Courant max.	25 mA

## Dimension

