

Totalisateurs électronique

Compteur et afficheur de position avec affichage grand format

Affichage LED, 6 digits, programmable

N 214



N 214 - Totalisateur

Caractéristiques électriques

Alimentation	115/230 VAC $\pm 10\%$ (50/60 Hz) 24/48 VAC $\pm 10\%$ (50/60 Hz) 24 VDC $\pm 10\%$
Consommation	7 VA, 5 W
Source auxiliaire	12...26 VDC / max. 100 mA
Afficheur	Affichage LED, 7 segments
Nombre de digits	6 digits
Hauteur des digits	14 mm
Fonction	Compteur totalisateur Compteur différentiel A - B Compteur 2 voies A + B Afficheur de position
Facteur de conversion	0.0001...9999.99
Mode de comptage	Additionnant ou soustrayant Différentiel A - B Somme A + B 1 voie A + sens B - Up/Down A 90° B - 2 voies déphasées
Fréquence de comptage	4 Hz, 25 Hz, 10 kHz
Plage de mesure	-99 999...+999 999
Mémoire	>10 ans par EEPROM
Repositionnement	Par touche et entrée électrique
Verrouillage touche	Oui, électriquement (Keylock)
Sorties statiques	Photocoupleur
Sorties relais	Contact inverseur
Temps de passage	0,01...9,99 s
Interface de sortie	RS232, RS422, RS485
Conformité DIN EN 61010-1	Classe de protection II Surtension catégorie II Degré de pollution 2
Emission	DIN EN 61000-6-3
Choc	DIN EN 61000-6-2

Points forts

- Totalisateur et afficheur de position
- Afficheur 6 digits
- Modes de comptage, valeur de positionnement, facteur de conversion
- Raccordement : entrée codeur incrémental ou capteurs analogiques
- Liaison série RS232, RS422, RS485

Caractéristiques électriques

Paramètre programmable	Point décimal Entrées de comptage Facteur de conversion Mode et unité de comptage
Conformité	Certification UL/E63076

Caractéristiques mécaniques

Température ambiante	0...+50 °C
Température de stockage	-20...+70 °C
Humidité relative	80 % sans condensation
Raccordement	Connecteur débrochable à vis
Section maxi. fils	1,5 mm ²
Classe de protection DIN EN 60529	IP 65 avec joint
Utilisation / Clavier	Face avant avec touches
Type de boîtier	Encastrable
Dimensions L x H x P	96 x 48 x 124 mm
Profondeur	124 mm
Fixation	Par étrier
Découpe	92 x 45 mm (+0,6)
Matière	Boîtier : Makrolon 6485 (PC) Face avant : polyester
Poids	350 g (AC), 250 g (DC)

Totalisateurs électronique

Compteur et afficheur de position avec affichage grand format

Affichage LED, 6 digits, programmable

N 214

Références de commande

N 214. **AX01**

	Alimentation
1	24 / 48 VAC
2	115 / 230 VAC
3	24 VDC
	Sorties
0	Sans relais
1	Sorties relais et statiques
	Interface
0	Sans liaison série
1	RS485
2	RS422
3	RS232

Synoptique

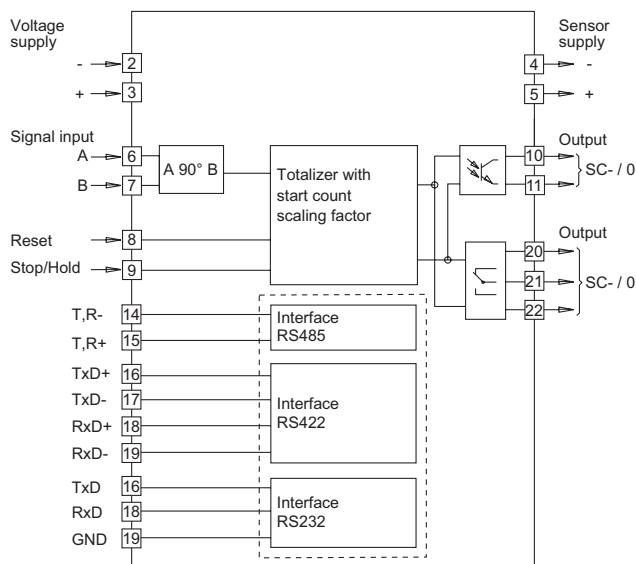
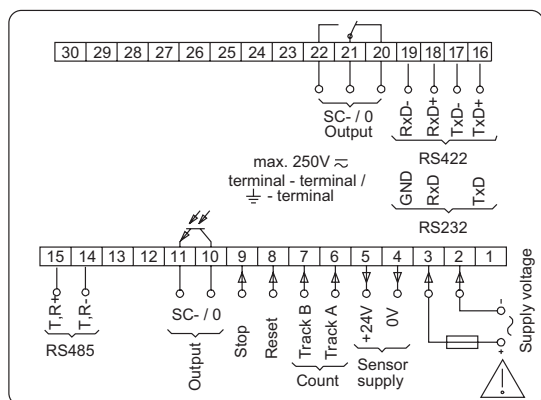


Schéma de raccordement



Niveaux électriques

Entrées sur comparateur

Entrée	PNP / NPN / AC
Configuration	Programmable
Niveau bas	0...2 VDC
Niveau haut	3...40 VDC
Résistance d'entrée	3 kΩ

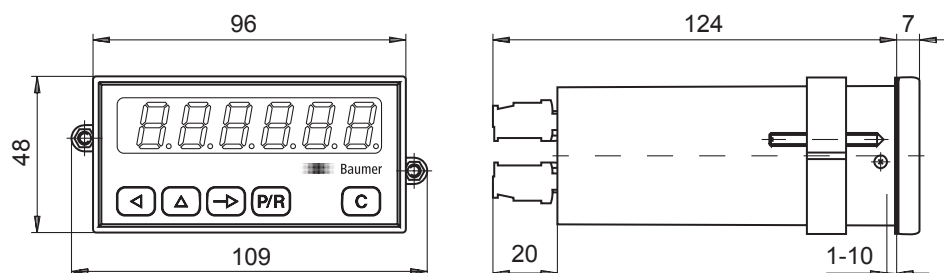
Sorties relais

Pouvoir de coupure	250 VAC / 110 VDC
Courant max.	1 A
Puissance max.	150 VA / 30 W
Temps de réponse	5 ms

Sorties statiques

	Photocoupleur
Tension max.	40 V
Courant max.	25 mA

Dimension



Distribué par :



2 rue René Laennec 51500 Taissy France
 Fax: 03 26 85 19 08, Tel : 03 26 82 49 29

Email : hvssystem@hvssystem.com
 Site web : www.hvssystem.com