

Tachymètre électronique

Petit tachymètre et fréquencemètre

Affichage LCD, 8 digits

ISI36



ISI36 - Tachymètre

Points forts

- Tachymètre et fréquencemètre
- Unité d'affichage 1/s
- Fréquence d'entrée de 1 Hz...12 kHz

Caractéristiques électriques

Alimentation	Batterie Lithium (durée 8 ans à 20 °C)
Afficheur	Affichage LCD, 7 segments
Affichage rétro-éclairé	24 VDC \pm 20 %, 50 mA
Nombre de digits	8 digits
Plage d'affichage	0...12000
Hauteur des digits	8 mm
Unité d'affichage	1/s
Fonction	Tachymètre Fréquencemètre
Rafraîchissement d'affichage	1 s
Principe de mesure	Temps de mesure 1 s
Précision	0...0,05 %
Logique des entrées	NPN / PNP, programmation par pont au niveau du connecteur
Fréquence de comptage	30 Hz, 7 kHz, 12 kHz
Commande	NPN, PNP, Contact sec
Emission	DIN EN 61000-6-4
Choc	DIN EN 61000-6-2
Conformité	UL/cULus

Caractéristiques mécaniques

Température ambiante	-10...+60 °C
Température de stockage	-20...+70 °C
Humidité relative	80 % sans condensation
Section maxi. fils	2,5 mm ² Fil AWG 12
Classe de protection DIN EN 60529	IP 65 avec joint
Type de boîtier	Encastrable
Couleur de boîtier	Gris foncé, RAL 7021
Dimensions L x H x P	48 x 24 x 48 mm
Découpe	45 x 22,2 mm (+0,3)
Profondeur	47,7 mm
Fixation	Par étrier
Poids	50 g

Tachymètre électronique

Petit tachymètre et fréquencemètre

Affichage LCD, 8 digits

ISI36

Aperçu des références

ISI36 - Fréquencemètre / Tachymètre

	ISI36.010AA01	ISI36.011AA01	
Sans rétro-éclairage	ISI36.010AA01	ISI36.011AA01	
Avec rétro-éclairage	ISI36.010AB01	ISI36.011AB01	
Version	NPN	PNP	
Description	Mesure de fréquence lente et rapide (1/s)	Mesure de fréquence lente et rapide (1/s)	
Entrée INP A	Comptage rapide NPN 7 kHz	Comptage rapide PNP 12 kHz	
Entrée INP B	Comptage lent NPN ou contact sec 30 Hz	Comptage lent NPN ou contact sec 30 Hz	

Tachymètre électronique

Petit tachymètre et fréquencemètre

Affichage LCD, 8 digits

ISI36

Références de commande

ISI36.01

	A		01
--	---	--	----

Afficheur

A Sans rétro-éclairage

B Avec rétro-éclairage

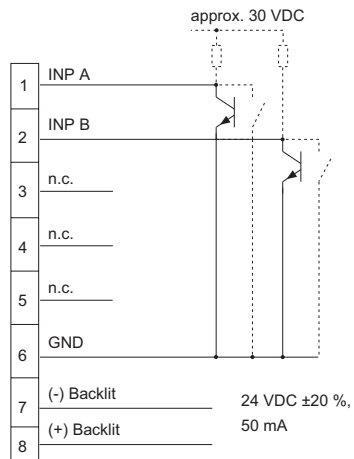
Exécution

0 NPN 7 kHz, Contact 30 Hz

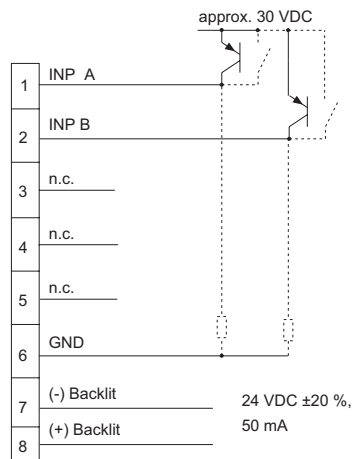
1 PNP 12 kHz, Contact 30 Hz

Schéma de raccordement

DC, NPN



DC, PNP



Tachymètre électronique

Petit tachymètre et fréquencemètre

Affichage LCD, 8 digits

ISI36

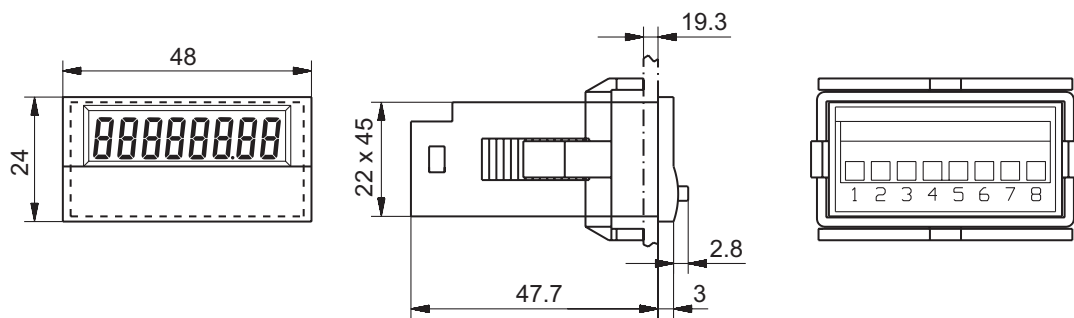
Niveaux électriques

Entrée NPN	Etage d'entrée Comparateur (pin 1+2)
Niveau bas	0...0,7 VDC
Niveau haut	3...30 VDC
Résistance d'entrée	1 MΩ

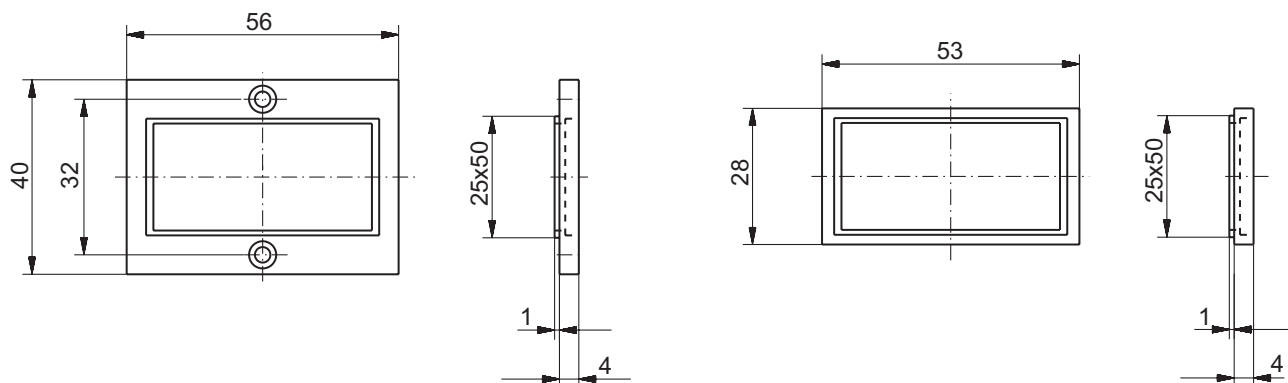
PNP	Comparateur (pin 1+2)
Niveau bas	0...0,7 VDC
Niveau haut	4...30 VDC
Résistance d'entrée	100 kΩ

Dimension

ISI36



Cadres de fixation et étrier inclus



Distribué par :



2 rue René Laennec 51500 Taissy France
 Fax: 03 26 85 19 08, Tel : 03 26 82 49 29

Email : hvssystem@hvssystem.com
 Site web : www.hvssystem.com