

# Totalisateurs mécanique

Compteur d'oscillations, mètreur et de nombre de tours

Affichage 5 digits, levier de remise à zéro

H 310, M 310, U 310



H 310 - Compteur d'oscillations



M 310 - Compteur mètreur



U 310 - Compteur de tours

## Points forts

- Compteur d'oscillations, mètreur et de nombre de tours
- Additionnant et/ou soustrayant
- Afficheur 5 digits
- Remise à zéro par levier

## Caractéristiques mécaniques

Nombre de digits	5 digits
Hauteur des digits	4,5 mm
Repositionnement	Manuel par levier, levier à maintenir jusqu'à la position de repos
Axe d'entraînement	2 sorties d'axe, $\varnothing 4$ mm
Température ambiante	0...+60 °C
Type de boîtier	Boîtier avec plaque de fixation
Couleur de boîtier	Gris
Dimensions L x H x P	69 x 48 x 28 mm
Dimensions de la plaque	80 x 48 mm
Fixation	Plaque avec 6 perçages
Poids	130 g
Matière	Boîtier : Hostaform POM gris Plaque de fixation : acier zingué

# Totalisateurs mécanique

## Compteur d'oscillations, mètreur et de nombre de tours

### Affichage 5 digits, levier de remise à zéro

H 310, M 310, U 310

#### Caractéristiques mécaniques

##### H 310

Fonction	Compteur d'oscillations
Afficheur	Chiffres blancs sur fond noir
Mode de comptage	Additionnant dans un sens 1 oscillation = 1
Course d'oscillation	>38° et <60°
Levier d'oscillation	Position sur l'arbre réglable. Retour automatique à la position de repos.
Fréquence d'oscillation	≤500 oscillations/mn
Plage de mesure	99 999

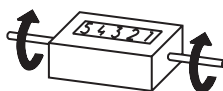
##### M 310

Fonction	Compteur mètreur
Afficheur	Chiffres blancs sur fond noir Digit décimal en rouge
Mode de comptage	Additionnant dans un sens, soustrayant dans le sens contraire 5 tours = 10
Vitesse de mesure	<200 m/min (avec roue de mesure)
Précision	1 dm
Plage de mesure	9999,9 m

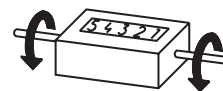
##### U 310

Fonction	Compteur de tours
Afficheur	Chiffres blancs sur fond noir
Mode de comptage	Additionnant dans un sens, soustrayant dans l'autre sens, 1 tour = 1
Vitesse de rotation	≤3000 t/min
Plage de mesure	99 999

#### Sens d'oscillation et sens de rotation



Sens de comptage I



Sens de comptage II

#### Accessoires

##### Roues de mesure pour M 310

MR211.04A	Développement 20 cm, Aluminium
MR241.04D	Développement 20 cm, Hytrel TPE-E lisse
MR261.04A	Développement 20 cm, caoutchouc noppé
MR291.04D	Développement 20 cm, Hytrel TPE-E strié

# Totalisateurs mécanique

Compteur d'oscillations, mètreur et de nombre de tours

Affichage 5 digits, levier de remise à zéro

H 310, M 310, U 310

## Références de commande

### Compteur d'oscillations

H 310. 010 A 01

Affichage / Direction de la course

A 5 digits 99 999 / Sens I

B 5 digits 99 999 / Sens II

Comptage / Sortie d'axe

01 1 oscillation = 1 ; 2 sorties d'axe

Boîtier

A Boîtier gris

Repositionnement

010 Avec levier de remise à zéro

### Compteur mètreur

M 310. 010 A 06

Affichage / Sens de rotation

C 5 digits 9999.9 / Sens I

D 5 digits 9999.9 / Sens II

Comptage / Sortie d'axe

06 5 tours = 10 = 1,0 m ;  
2 sorties d'axe

Boîtier

A Boîtier gris

Repositionnement

010 Avec levier de remise à zéro

### Compteur de tours

U 310. 010 A 01

Affichage / Sens de rotation

A 5 digits 99 999 / Sens I

B 5 digits 99 999 / Sens II

Comptage / Sortie d'axe

01 1 tour = 1 ; 2 sorties d'axe

Boîtier

A Boîtier gris

Repositionnement

010 Avec levier de remise à zéro

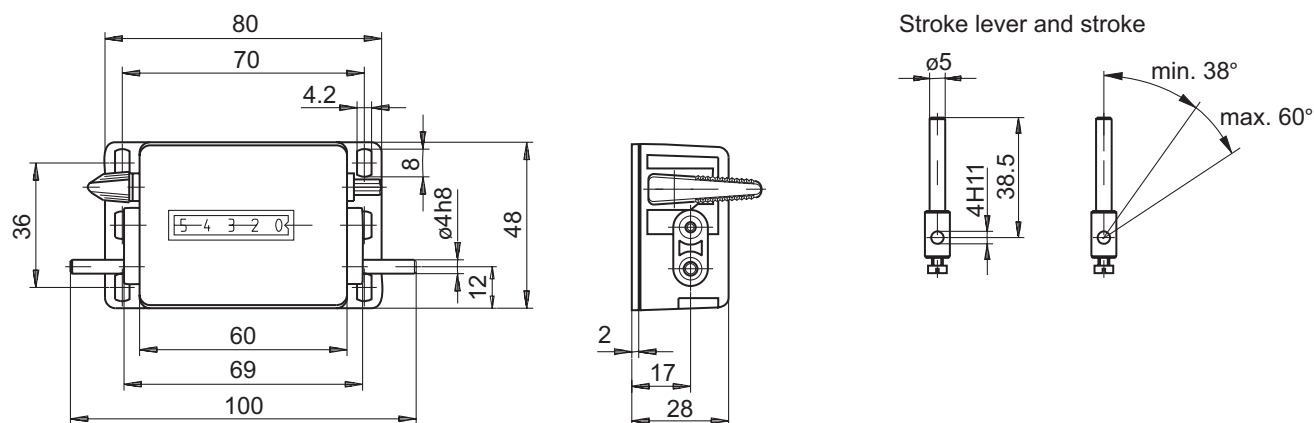
# Totalisateurs mécanique

## Compteur d'oscillations, mètre et de nombre de tours

### Affichage 5 digits, levier de remise à zéro

H 310, M 310, U 310

#### Dimension



Distribué par :



2 rue René Laennec 51500 Taissy France  
Fax: 03 26 85 19 08, Tel : 03 26 82 49 29

Email : hvssystem@hvssystem.com  
Site web : www.hvssystem.com