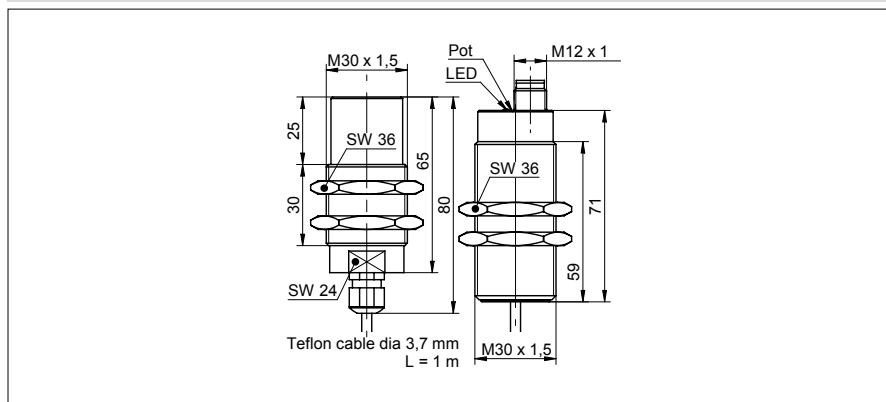


## DéTECTEURS capacitifs

## CFAH 30P1200/S14

## Dessin d'encombrement



## Données générales

Exécution spéciale	Détecteur hautes températures
Portée nominale Sn	15 mm
Portée nominale Sn réglable	4 ... 15 mm
Dérive en température	0,02 mm/°C
Indication de l'état de sortie	LED
Type de montage	non noyé
Réglage sensibilité	potentiomètre

## Données électriques

Plage de tension +Vs	10 ... 35 VDC
Consommation max.	15 mA
Circuit de sortie	PNP à fermeture (NO)
Courant de sortie	< 200 mA
Tension résiduelle Vd	< 2,5 VDC
Fréquence de commutation	< 50 Hz
Protégé contre courts-circuits	oui
Protégé contre inversion polarité	oui

## Données mécaniques

Longueur du boîtier	65 mm
Version de raccordement	Connecteur M12
Forme du boîtier	cylindrique avec filetage
Dimensions	30 mm
Matériau du boîtier	V2A/PTFE

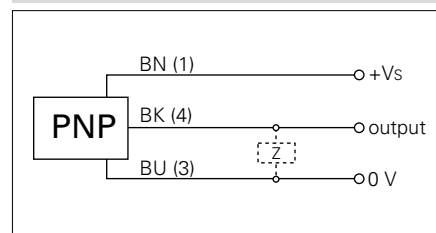
## Conditions ambiantes

Température de fonctionnement	-40 ... +200 °C
Classe de protection	IP 67

## Photo



## Schéma de raccordement



Distribué par :



2 rue René Laennec 51500 Taissy France  
 Fax: 03 26 85 19 08, Tel : 03 26 82 49 29

Email : hvssystem@hvssystem.com  
 Site web : www.hvssystem.com