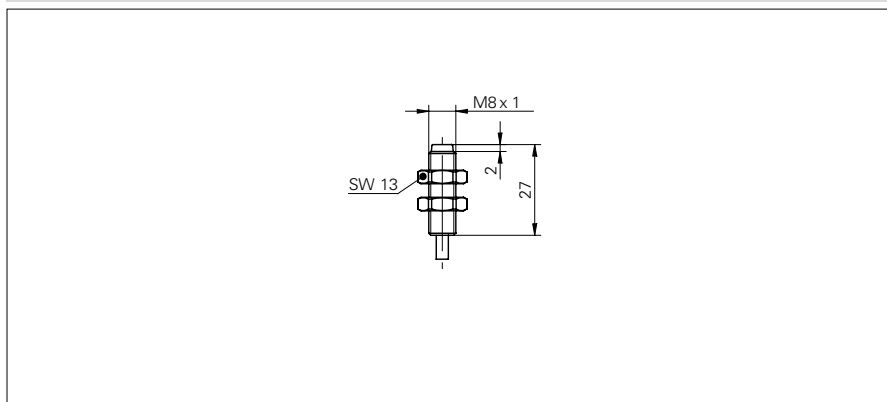


DéTECTEURS inductifs NAMUR

IFRM 08X9103

Dessin d'encombrement



Données générales

Type de montage	non noyé
Portée nominale S_n	2 mm

Données électriques

Fréquence de commutation	< 5 kHz
Tension nominale de service	8,2 VDC
Plage de tension +Vs	5 ... 30 VDC
Courant absorbé non amorti	> 4 mA
Courant absorbé amorti	< 1 mA
Consommation max.	10 mA
Ondulation résiduelle	< 10 % Vs

Données mécaniques

Forme du boîtier	cylindrique avec filetage
Matériau du boîtier	Laiton nickelé
Dimensions	8 mm
Longueur du boîtier	27 mm
Version de raccordement	Câble, 2 m

Conditions ambiantes

Température de fonctionnement	-25 ... +75 °C
Classe de protection	IP 67

Données techniques de sécurité

Certificat de contrôle EG	PTB 03 ATEX 2146
Repérage	II 1G Ex ia IIC T5/6
Courant I_i	< 37 mA
Tension U_i	< 13,5 VDC
Puissance P_i	< 0,125 W
Capacité interne C_i	< 50 nF
Inductance interne L_i	< 0,2 mH
Température de fonctionnement T_a (Classe temp. T5)	-25 ... +60 °C
Température de fonctionnement T_a (Classe temp. T6)	-25 ... +40 °C

Photo

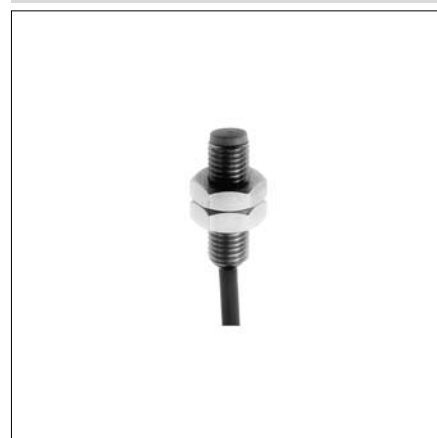
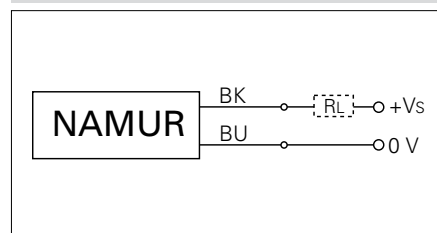


Schéma de raccordement



- Version à connecteur /S35